



Industrial Ventilation Srl



FILTRI A LABIRINTO ANTIFIAMMA LABIRINTH ANTIFLAME FILTERS



Certificato secondo UL 1046 FILE: (MH46731)



Testato secondo la DIN 18869-5 !!



Compliant to UL 1046 FILE: (MH46731)



Compliant to DIN 18869-5 !!



Modello: FLA

Telaio: Acciaio Inox AISI 304

Listelli: Acciaio Inox AISI 304

Protezione: Film in PVC sul telaio

Model: FLA

Frame: Stainless steel AISI 304

Profiles: Stainless steel AISI 304

Cover: PVC - film in on frame





Impieghi: Filtri per utilizzo in cappe per grandi cucine

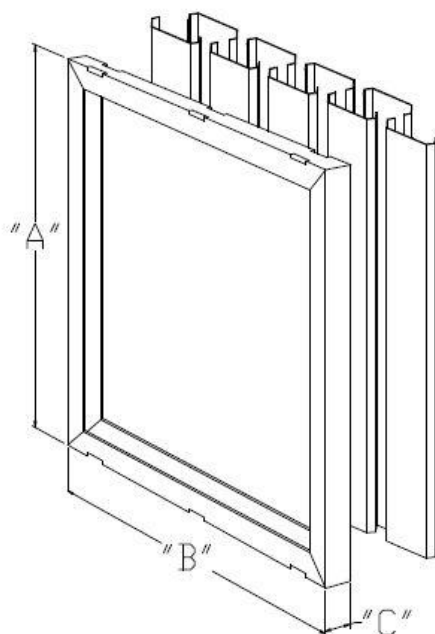
Use: Filters for industrial kitchens hoods use

FILTRI CON ELEVATA EFFICIENZA FILTRANTE

FILTERS WITH HIGH EFFICIENCY

LAVABILI IN LAVASTOVIGLIE AD ALTA TEMPERATURA

WASHABLE AT HIGH TEMPERATURE IN DISHWASHER



Modello/Model	Dimensioni/Dimensions A x B x C	-
FLA4	400 x 400 x 25	-
FLA5	500 x 400 x 25	-