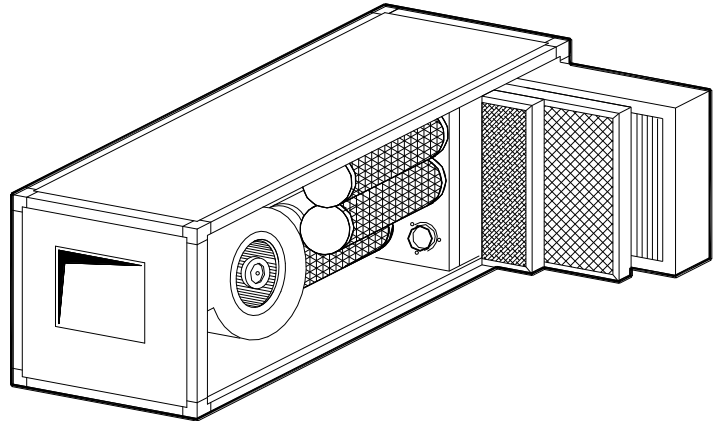


CENTRALINA FILTRAZIONE E DEODORIZZAZIONE ARIA CON SEPARATORE DI GOCCE FILTRATION AND DEODORIZATION AIR UNIT WITH DROPLET ELIMINATOR

ECF-SG 35

3.200 m³/h



Specifiche costruttive/Construction features

- Struttura in tubolare di alluminio – Structural shape aluminum frame
- Doppia pannellatura in lamiera plastificata, smontabile con guarnizione
- Double removable zinc-plastic paneling supplied with gasket
- Coibentazione interna ed insonorizzazione in poliuretano espanso
- Internal sound-proof insulation in polyurethane
- Pannelli ispezione (lato destro) removibile con apposita chiave
- Removable inspection panels (right side) with appropriate key
- Pannello inferiore sigillato per evitare perdite grasso - Bottom panel sealed to avoid fat leaks
- Bottom panel sealed to avoid fat leaks
- Vaschetta raccogli condensa con rubinetto scarico - Condensate drain pan with drain tap

Specifiche tecniche/Technical features

- Elettroventilatore centrifugo a doppia aspirazione con motore direttamente accoppiato alla girante
- Double inlet centrifugal fan with direct driver motor
- 1 Velocità regolabile - 1 adjustable speed
- Filtri sintetici pieghettati sp 48 mm con efficacia 85% gravimetrico (G3). Classe EN 779
- Synthetic filters 48 mm th., 85% gravimetric effectiveness G3 class EN 779
- Filtri a maglia metallica sp 48 mm in AISI 304 – Inox net filter 48 mm th.
- Filtri a carbone attivo tipo R207 – E 207 activated charcoal filters
- Separatore di gocce in lamiera zincata – Droplet eliminator

Limiti di utilizzo/Use limits

- Temperatura max fluido trasportato: + 60° - Max fluid temperature: + 60°
- Umidità max: 80% U.R. - Max moisture: 80%
- Montaggio: interno - Positioning: internal

Imballo/Packing

- Imballo con pedana - packing with platform

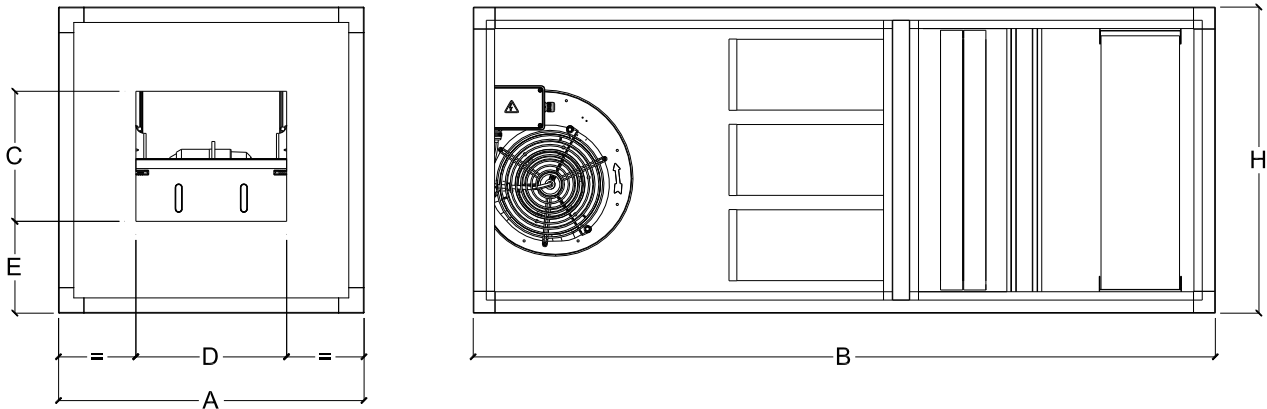
Dimensioni imballo con pedana

Dimensions with platform

70 x 170 x 81h

Kaer Industrial Ventilation Srl

Sede Legale: Via Fontana,5 - 20122 Milano --- Uffici e stabilimento: Via Verdi, 43 - 27045 Casteggio (PV) www.kaer.it
Tel. (+39) 0383.890088 - Fax (+39) 0383.890907 C.C.I.A.A. REA n. 244048 - Codice Fiscale/P.IVA 02080040187

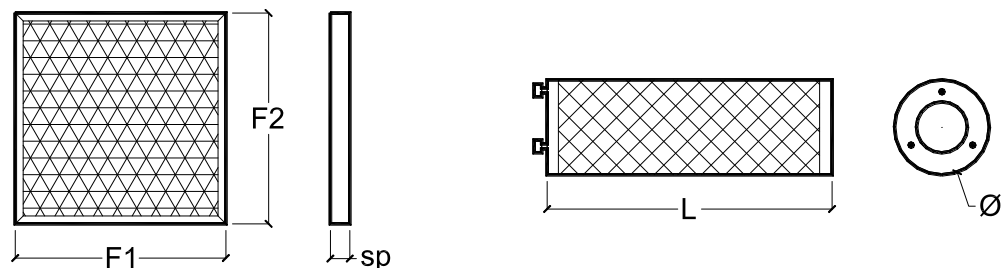

Tabella 1.0

Ventilatore Fan	Rpm	Potenza Power Kw	Tensione Voltage Volt	Ampere	Portata Capacity m3/h	Hst Pa			Peso Weight Kg
VR 10/10	1.400	0,55	230/1/50	4,5	3.200	180			170

Tabella 2.0

A	B	H	C	D	E				
70	170	70	31	35	21				

2


Tabella 3.0

Filtri/Filter	Nr	F1	F1	sp	L	Ø		
Filtri sintetici/Sinthetic filters	1	59,2	59,2	4,8	-	-		
Filtri metallici inox/Inox net filters	1	59,2	59,2	4,8	-	-		
Filtri carbone/Charcoal filters	9	-	-	-	40	16		

N.B. : Dimensioni espresse in cm - Dimensions expressed in cm

Kaer Industrial Ventilation Srl

Sede Legale: Via Fontana,5 - 20122 Milano --- Uffici e stabilimento: Via Verdi, 43 - 27045 Casteggio (PV) www.kaer.it
 Tel. (+39) 0383.890088 - Fax (+39) 0383.890907 C.C.I.A.A. REA n. 244048 - Codice Fiscale/P.IVA 02080040187