

**ELETTROASPIRATORI CASSONATI  
SPECIAL - SPE**  
EXHAUST FANS IN BOX CASING  
SPECIAL - SPE

**SPE**  
..... m<sup>3</sup>/h



**Specifiche costruttive/Construction features**

- *Struttura in tubolare di alluminio – Structural shape aluminum frame*
- *Doppia pannellatura in lamiera plastificata, smontabile con guarnizione*
- *Double removable zinc-plastic paneling supplied with gasket*
- *Coibentazione interna ed insonorizzazione in poliuretano espanso*
- *Internal sound-proof insulation in polyurethane*
- *Pannello ispezione (lato destro) removibile con apposita chiave*
- *Removable inspection panel (right side) with appropriate key*
- *Pannello inferiore sigillato per evitare perdite grasso*
- *Bottom panel sealed to avoid fat leaks*

1

**Specifiche tecniche/Technical features**

- *Elettroventilatore centrifugo a doppia aspirazione con motore direttamente accoppiato alla girante*
- *Double inlet centrifugal fan with direct driver motor*
- *1 Velocità regolabile - 1 adjustable speed*

**Limiti di utilizzo/Use limits**

- *Temperatura max fluido trasportato: + 60° - Max fluid temperature: + 60°*
- *Umidità max: 80% U.R. - Max moisture: 80%*
- *Montaggio: interno - Positioning: internal*

**Imballo/Packing**

- *Imballo con pedana - packing with platform*

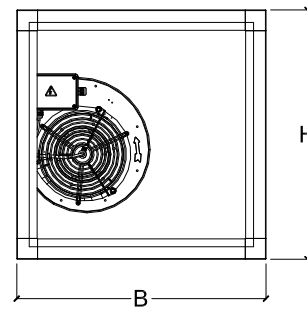
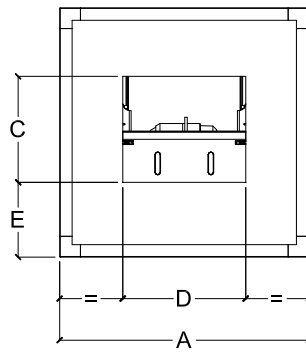
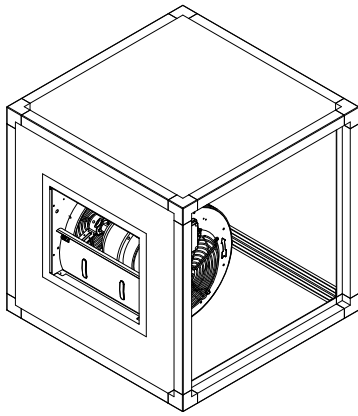
**Dimensioni imballo con pedana**

**Dimensions with platform**

... x ... x ...h

**Kaer Industrial Ventilation Srl**

Sede Legale: Via Fontana,5 - 20122 Milano --- Uffici e stabilimento: Via Verdi, 43 - 27045 Casteggio (PV) [www.kaer.it](http://www.kaer.it)  
Tel. (+39) 0383.890088 - Fax (+39) 0383.890907 C.C.I.A.A. REA n. 244048 - Codice Fiscale/P.IVA 02080040187


**Tabella 1.0**

Ventilatore Fan	Rpm	Potenza Power Kw	Tensione Voltage Volt	Ampere	Portata Capacity m3/h	Hst Pa			Peso Weight Kg
VR 7/7	1.400	0,18	230/1/50	1,8	1.600	150			
VR 9/9	1.400	0,42	230/1/50	3,8	2.500	250			
VR 10/10	1.400	0,55	230/1/50	4,2	4.000	360			
VR 12/12	1.400	0,51	230/1/50	4,9	4.400	220			
VR 12/12T	900	1,3	400/3/50	3,4	5.500	250			
VR 15/15T	900	2,2	400/3/50	8,5	10.000	320			

2

**Tabella 2.0**

A	B	H	C	D	E				
50	50	50	23	25	18				
60	60	60	28	32	19				
60	60	60	31	35	21				
75	75	75	36	42	24				
75	75	75	36	42	24				
85	85	85	42,5	49	30				

N.B. : Dimensioni espresse in cm - Dimensions expressed in cm

**Kaer Industrial Ventilation Srl**

Sede Legale: Via Fontana,5 - 20122 Milano --- Uffici e stabilimento: Via Verdi, 43 - 27045 Casteggio (PV) [www.kaer.it](http://www.kaer.it)  
 Tel. (+39) 0383.890088 - Fax (+39) 0383.890907 C.C.I.A.A. REA n. 244048 - Codice Fiscale/P.IVA 02080040187