

**ELETTROASPIRATORE CASSONATO**  
**TIGER - TIG**  
**EXHAUST FAN IN BOX CASING**  
**TIGER - TIG**

**TIG 9 (TIG 91 TIG 92)**  
**3.300 m<sup>3</sup>/h**



**Specifiche costruttive/Construction features**

- *Struttura in tubolare di alluminio – Structural shape aluminum frame*
- *Doppia pannellatura in lamiera plastificata, smontabile con guarnizione*
- *Double removable zinc-plastic paneling supplied with gasket*
- *Coibentazione interna ed insonorizzazione in poliuretano espanso*
- *Internal sound-proof insulation in polyurethane*
- *Pannello ispezione (lato trasmissione) removibile con apposita chiave*
- *Removable inspection panel (drive side) with appropriate key*
- *Pannello inferiore sigillato per evitare perdite grasso*
- *Bottom panel sealed to avoid fat leaks*
- *Slitta tendicinghia – Belt-stretcher side*

1

**Specifiche tecniche/Technical features**

- *Ventilatore centrifugo (pale avanti) a doppia aspirazione*
- *Centrifugal fan (forward blades) with double suction*
- *Motore montato su slitta tendicinghia accoppiato alla girante tramite pulegge e cinghie trapezoidali*
- *Motor mounted on a sled belt tensioner coupled to the fan through pulleys and trapezoidal belts*
- *1 o 2 Velocità - 1 or 2 Speed*

**Limiti di utilizzo/Use limits**

- *Temperatura max fluido trasportato: + 60° - Max fluid temperature: + 60°*
- *Umidità max: 80% U.R. - Max moisture: 80%*
- *Montaggio: interno - Positioning: internal*

**Imballo/Packing**

- *Imballo con pedana - packing with platform*

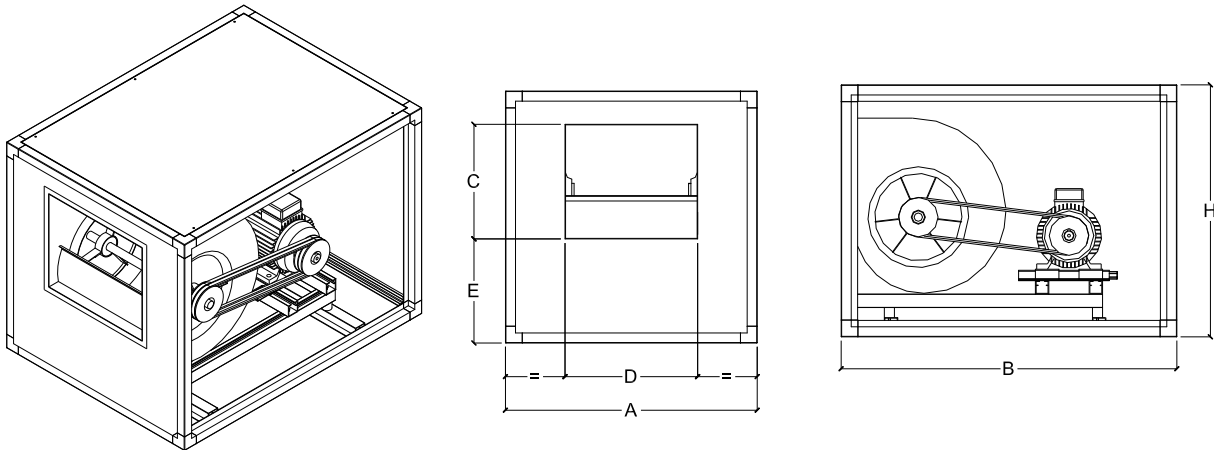
**Dimensioni imballo con pedana**

**Dimensions with platform**

60 x 80 x 71h

**Kaer Industrial Ventilation Srl**

Sede Legale: Via Fontana,5 - 20122 Milano --- Uffici e stabilimento: Via Verdi, 43 - 27045 Casteggio (PV) [www.kaer.it](http://www.kaer.it)  
 Tel. (+39) 0383.890088 - Fax (+39) 0383.890907 C.C.I.A.A. REA n. 244048 - Codice Fiscale/P.IVA 02080040187


**Tabella 1.0**

Modello Model	Ventilatore Fan	Rpm	Potenza Power Kw	Tensione Voltage Volt	Ampere	Portata Capacity m3/h	Hst Pa
TIG 91	VT 9/9	1.200	0,75	400/3/50	1,8	3.300	300
TIG 92	VT 9/9	1.200/760	0,75/0,25	400/3/50	1,8/1,3	3.300/2.300	300/200

**Tabella 1.1**

Modello Model	Velocità Speed						Peso Weight Kg
TIG 91	1						
TIG 92	2						

**Tabella 2.0**

A	B	H	C	D	E				
60	80	60	28	32	24				

N.B. : Dimensioni espresse in cm - Dimensions expressed in cm

**Kaer Industrial Ventilation Srl**

Sede Legale: Via Fontana,5 - 20122 Milano --- Uffici e stabilimento: Via Verdi, 43 - 27045 Casteggio (PV) [www.kaer.it](http://www.kaer.it)  
 Tel. (+39) 0383.890088 - Fax (+39) 0383.890907 C.C.I.A.A. REA n. 244048 - Codice Fiscale/P.IVA 02080040187