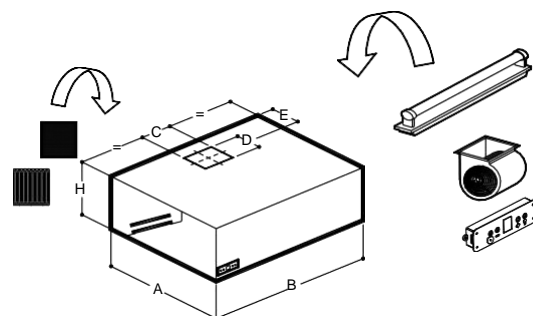


**CAPPA COMETA PARETE CUBICA**  
**JOKER KARBON**  
**CUBIC WALL HOOD JOKER KARBON**

**KPJ-K 9-11-14/.....**



**Profondità/ Depth**  
 90-110-140

**Lunghezza/ Length**  
 da 120 a 300 / from 120 to 300

**Altezza/ Height**  
 45

**Specifiche costruttive/ Construction features**

- *Costruzione monoblocco in acciaio inox AISI 304 con finitura Scotch-Brite . A richiesta in AISI 430*
- *Monoblock construction in AISI 304 stainless steel with Scotch-Brite finish. On request in AISI 430*
- *Corpo assiemato per saldatura a punti - Built with welding points*
- *Canalina perimetrale e parti interne con pieghe antitaglio*
- *Peripheral channel and internal edges turned over*
- 

**Corredo/ Supplied**

- *Filtri a labirinto in acciaio inox AISI 304 dim. 40x50 – Filters stainless steel dim. 40x50*
- *Filtri a carbone attivo – Activated charcoal filters*
- *Lampada – lamp*
- *Regolatore elettronico digitale in cappa – Electronic digital speed regulator in hood*
- *Ventilatore – Fan*
- *Rubinetto scarico grassi - Tap for fat discharge*
- *Kit per staffaggio a parete - Wall mounting kit*

1

**Imballo/ Packing**

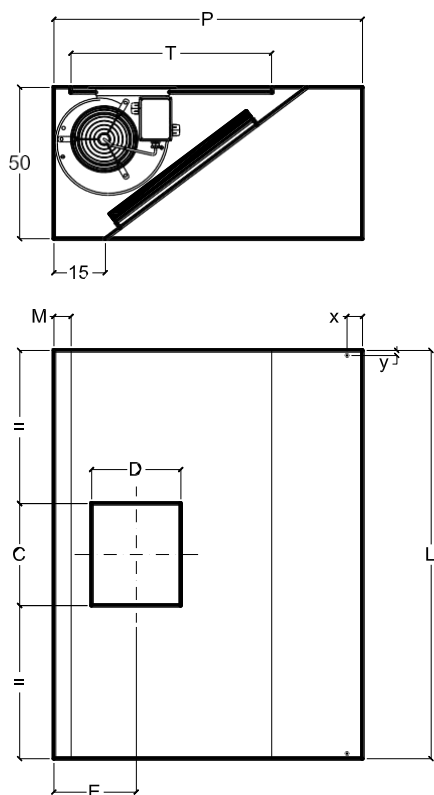
*Dimensioni imballo con pedana*  
*Dimensions with platform*

*Dimensioni con imballo in gabbia*  
*Dimensions with cage packing*

50 x Lunghezza/Length x (H cappa/hood + 11) 60 x (Lunghezza/Length + 10) x (H cappa/hood + 17)

**Kaer Industrial Ventilation Srl**

Sede Legale: Via Fontana,5 - 20122 Milano --- Uffici e stabilimento: Via Verdi, 43 - 27045 Casteggio (PV) [www.kaer.it](http://www.kaer.it)  
 Tel. (+39) 0383.890088 - Fax (+39) 0383.890907 C.C.I.A.A. REA n. 244048 - Codice Fiscale/P.IVA 02080040187


**Tabella 1.0**

	P	P	C	D	E	M	T	x	y
Da/to L=120 a/from L=180	90/110/140	30	26	24	5	58,5	-	-	-
Da/to L=200 a/from L=300	90/110/140	30	26	24	5	58,5	4,5	1,5	-

**Tabella 2.0**

L	Nr filtri Nr filter	Portata Capacity m3/h	Hst Pa	Potenza Power Watt	Ampere	Ventilatore Fan	Tensione Voltage Volt	Lampada/e Lamp/s
120	2+2	1500	150	420	3,2	VE 8/9T	230/1/50	1 x 20 watt
160	3+3	1800	150	420	3,2	VE 8/9T	230/1/50	1 x 20 watt
180	3+3	1800	150	420	3,2	VE 8/9T	230/1/50	1 x 20 watt
200	4+4	2000	150	420	3,2	VE 8/9T	230/1/50	1 x 40 watt
240	4+4	2200	120	420	3,2	VE 8/9T	230/1/50	1 x 40 watt
280	5+5	2600	100	420	3,2	VE 8/9T	230/1/50	1 x 40 watt
300	6+6	2800	80	420	3,2	VE 8/9T	230/1/50	1 x 40 watt

N.B. : Dimensioni espresse in cm - Dimensions expressed in cm

**Kaer Industrial Ventilation Srl**

Sede Legale: Via Fontana,5 - 20122 Milano --- Uffici e stabilimento: Via Verdi, 43 - 27045 Casteggio (PV) [www.kaer.it](http://www.kaer.it)  
 Tel. (+39) 0383.890088 - Fax (+39) 0383.890907 C.C.I.A.A. REA n. 244048 - Codice Fiscale/P.IVA 02080040187