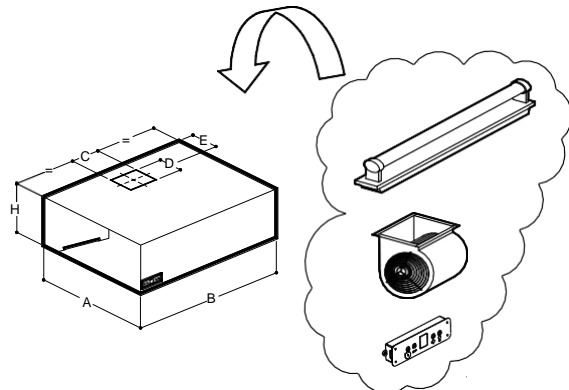


# CAPPA COMETA PARETE CUBICA JOKER

## CUBIC WALL HOOD JOKER

# KPJ 9-11-14/.....



Profondità/ **Depth**

90-110-140

Lunghezza/ **Length**

da 100 a 300 / *from 100 to 300*

Altezza/ **Height**

45

### Specifiche costruttive/ **Construction features**

- Costruzione monoblocco in acciaio inox AISI 304 con finitura Scotch-Brite . A richiesta in AISI 430
- Monoblock construction in AISI 304 stainless steel with Scotch-Brite finish. On request in AISI 430
- Corpo assiemato per saldatura a punti - Built with welding points
- Canalina perimetrale e parti interne con pieghe antitaglio
- Peripheral channel and internal edges turned over
- Caduta di pressione 60 Pa – Static drop loss 60 Pa

### Corredo/ **Supplied**

- Filtri a labirinto in acciaio inox AISI 304 dim. 40x50 – Filters stainless steel dim. 40x50
- Lampada – lamp
- Regolatore elettronico digitale in cappa – Electronic digital speed regulator in hood
- Ventilatore – Fan
- Rubinetto scarico grassi - Tap for fat discharge
- Kit per staffaggio a parete - Wall mounting kit

1

### Imballo/ **Packing**

Dimensioni imballo con pedana

*Dimensions with platform*

45 x Lunghezza/ **Lenght** x (H cappa/ **hood** + 11)

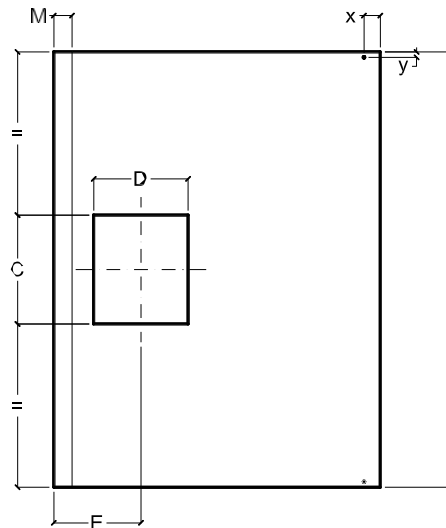
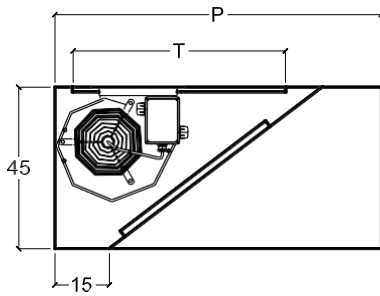
Dimensioni con imballo in gabbia

*Dimensions with cage packing*

55 x (Lunghezza/ **Lenght** + 10) x (H cappa/ **hood** + 17)

### Kaer Industrial Ventilation Srl

Sede Legale: Via Fontana,5 - 20122 Milano --- Uffici e stabilimento: Via Verdi, 43 - 27045 Casteggio (PV) [www.kaer.it](http://www.kaer.it)  
Tel. (+39) 0383.890088 - Fax (+39) 0383.890907 C.C.I.A.A. REA n. 244048 - Codice Fiscale/P.IVA 02080040187


**Tabella 1.0**

<i>L da/a</i>	<i>L to/from</i>	<i>P</i>	<i>C</i>	<i>D</i>	<i>E</i>	<i>M</i>	<i>T</i>	<i>x</i>	<i>y</i>
<i>Da/to</i> L=100	<i>a/from</i> L=180	90-110-140	23	21	24	5	58,5	-	-
<i>Da/to</i> L=200	<i>a/from</i> L=300	90-110-140	30	26	24	5	58,5	4,5	1,5

**Tabella 2.0**

2

<i>L</i>	<i>Nr filtri</i> <i>Nr filter</i>	<i>Portata</i> <i>Capacity</i> <i>m3/h</i>	<i>Hst</i> <i>Pa</i>	<i>Potenza</i> <i>Power</i> <i>Watt</i>	<i>Ampere</i>	<i>Ventilatore</i> <i>Fan</i>	<i>Tensione</i> <i>Voltage</i> <i>Volt</i>	<i>Lampada/e</i> <i>Lamp/s</i>
100	2	1400	180	147	1,3	VE 7/7	230/1/50	1 x 20 watt
120	2	1400	180	147	1,3	VE 7/7	230/1/50	1 x 20 watt
140	3	1600	160	147	1,3	VE 7/7	230/1/50	1 x 20 watt
160	3	1600	100	147	1,3	VE 7/7	230/1/50	1 x 20 watt
180	3	1800	120	147	1,3	VE 7/7	230/1/50	1 x 20 watt
200	4	2200	230	420	3,2	VE 8/9T	230/1/50	1 x 40 watt
220	4	2400	210	420	3,2	VE 8/9T	230/1/50	1 x 40 watt
240	4	2400	210	420	3,2	VE 8/9T	230/1/50	1 x 40 watt
260	5	2600	180	420	3,2	VE 8/9T	230/1/50	1 x 40 watt
280	5	2600	180	420	3,2	VE 8/9T	230/1/50	1 x 40 watt
300	6	2800	150	420	3,2	VE 8/9T	230/1/50	1 x 40 watt

*N.B. : Dimensioni espresse in cm - Dimensions expressed in cm*

**Kaer Industrial Ventilation Srl**

Sede Legale: Via Fontana,5 - 20122 Milano --- Uffici e stabilimento: Via Verdi, 43 - 27045 Casteggio (PV) [www.kaer.it](http://www.kaer.it)  
 Tel. (+39) 0383.890088 - Fax (+39) 0383.890907 C.C.I.A.A. REA n. 244048 - Codice Fiscale/P.IVA 02080040187