



Industrial Ventilation Srl

CAPPA SIRIO CENTRALE CON LAMPADA IN BOX LUCE SIRIO CENTRAL HOOD WITH LAMP/S IN BOX

SC 12-15-18-22/.....

Profondità/Length

120-150-180-220

Lunghezza/Depth

da 120 a 400 /from 120 to 400

Altezza/Height

45

Peso/Weight

-

Specifiche costruttive/Construction features

- Costruzione monoblocco in acciaio inox AISI 304 con finitura Scotch-Brite .
- Monoblock construction in AISI 304 stainless steel with Scotch-Brite finish.
- Corpo completamente saldato a TIG – TIG full welded body
- Canalina perimetrale e parti interne con pieghe antitaglio –
- Peripheral channel and internal edges turned over
- Illuminazione ad incasso con lampada/e completa/e di protezione in policarbonato
- Integrated heat resistant lamp/s with polycarbonate protection

1

Corredo/Supplied

- Filtri a labirinto in acciaio inox AISI 304 dim. 40x40 – Filters stainless steel dim. 40x40
- Lampade da 20 watt o 40 watt in box luce – Lamps 20 watt or 40 watt in box
-
-
- Rubinetto scarico grassi - Tap for fat discharge
- Kit per staffaggio a soffitto - Roof mounting kit

Dati tecnici/Technical data

Portata

- m³/h

Hst

Alimentazione

Potenza

Assorbimento

Imballo/Packing

Dimensioni imballo con pedana

Dimensions with platform

45 x Lunghezza/Lenght x (H cappa/hood + 11)

Dimensioni con imballo in gabbia

Dimensions with cage packing

55 x (Lunghezza/Lenght + 10) x (H cappa/hood + 17)

Kaer Industrial Ventilation Srl

Sede Legale: Via Fontana,5 - 20122 Milano --- Uffici e stabilimento: Via Verdi, 43 - 27045 Casteggio (PV) www.kaer.it
Tel. (+39) 0383.890088 - Fax (+39) 0383.890907 C.C.I.A.A. REA n. 244048 - Codice Fiscale/P.IVA 02080040187

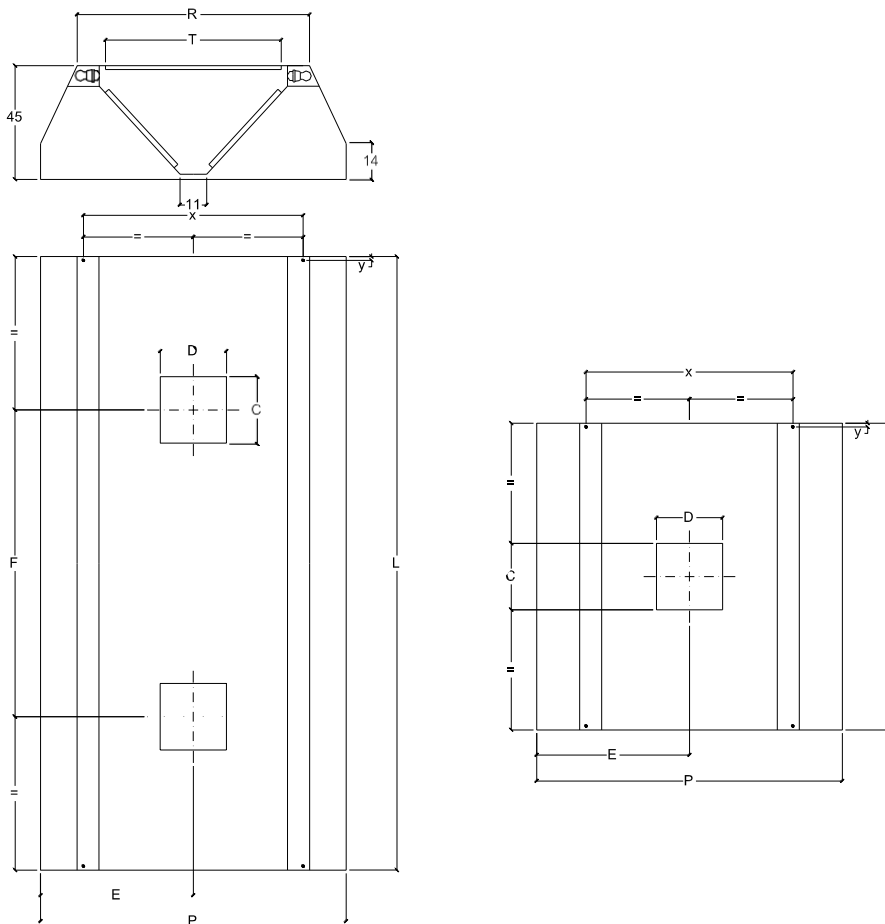


Tabella 1

P	L	Nr filtri Nr filter	Portata Capacity m3/h	C	D	E	F	x	y	T	R	Lampada/e Lamp/s
120	120	4	1800	30	30	P/2		75	2,5	69	96	2 x 20 watt
120/150/180/220	160	6	2700	30	30	P/2		75	2,5	69	96	2 x 20 watt
120/150/180/220	200	8	3600	35	35	P/2		75	2,5	69	96	2 x 40 watt
120/150/180/220	240	8	3600	35	35	P/2		75	2,5	69	96	2 x 40 watt
120/150/180/220	280	10	4500	40	40	P/2		75	2,5	69	96	2 x 40 watt
120/150/180/220	300	12	5400	40	40	P/2		75	2,5	69	96	2 x 40 watt
150/180/220	320	12	5400	30	30	P/2	160	75	2,5	69	96	4 x 40 watt
150/180/220	360	12	5400	35	35	P/2	180	75	2,5	69	96	4 x 40 watt
150/180/220	400	14	6300	40	40	P/2	200	75	2,5	69	96	4 x 40 watt

N.B. : Dimensioni espresse in cm - Dimensions expressed in cm

Kaer Industrial Ventilation Srl

Sede Legale: Via Fontana,5 - 20122 Milano --- Uffici e stabilimento: Via Verdi, 43 - 27045 Casteggio (PV) www.kaer.it
 Tel. (+39) 0383.890088 - Fax (+39) 0383.890907 C.C.I.A.A. REA n. 244048 - Codice Fiscale/P.IVA 02080040187