

CAPPA PARETE SNACK JOKER

SNACK JOKER

CSJ 7-9-11/.....



Profondità/ Depth

70-90-110

Lunghezza/ Length

da 100 a 300 / from 100 to 300

Altezza/Height

45

Specifiche costruttive/Construction features

- Costruzione monoblocco in acciaio inox AISI 304 con finitura Scotch-Brite . A richiesta in AISI 430
- Monoblock construction in AISI 304 stainless steel with Scotch-Brite finish. On request in AISI 430
- Corpo assiemato per saldatura a punti - Built with welding points
- Canalina perimetrale e parti interne con pieghe antitaglio
- Peripheral channel and internal edges turned over
- Caduta di pressione 60 Pa – Static drop loss 60 Pa

Corredo/Supplied

- Filtri a labirinto in acciaio inox AISI 304 dim. 40x40 (solo per serie 70)– Filters stainless steel dim. 40x40 (only for series 70)
- Filtri a labirinto in acciaio inox AISI 304 dim. 40x50 – Filters stainless steel dim. 40x50
- Lampada – lamp
- Regolatore elettronico digitale in cappa – Electronic digital speed regulator in hood
- Ventilatore – Fan
- Rubinetto scarico grassi - Tap for fat discharge
- Kit per staffaggio a parete - Wall mounting kit

1

Imballo/Packing

Dimensioni imballo con pedana

Dimensions with platform

45 x Lunghezza/Length x (H cappa/hood + 11)

Dimensioni con imballo in gabbia

Dimensions with cage packing

55 x (Lunghezza/Length + 10) x (H cappa/hood + 17)

Kaer Industrial Ventilation Srl

Sede Legale: Via Fontana,5 - 20122 Milano --- Uffici e stabilimento: Via Verdi, 43 - 27045 Casteggio (PV) www.kaer.it
 Tel. (+39) 0383.890088 - Fax (+39) 0383.890907 C.C.I.A.A. REA n. 244048 - Codice Fiscale/P.IVA 02080040187

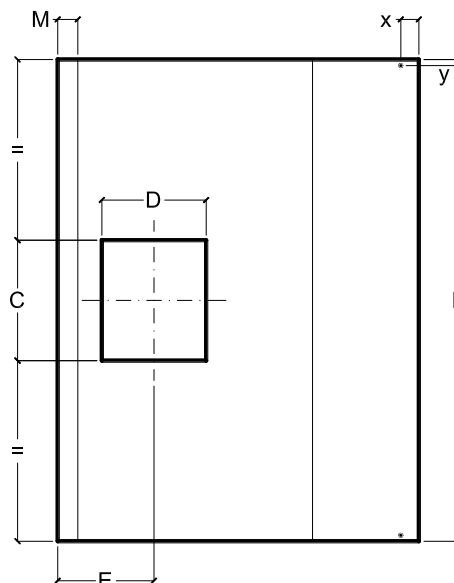
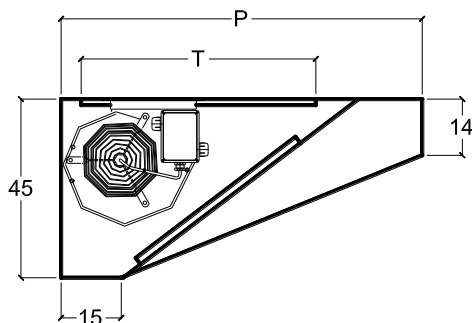


Tabella 1.0

<i>L da/a</i>	<i>L to/from</i>	<i>P</i>	<i>C</i>	<i>D</i>	<i>E</i>	<i>M</i>	<i>T</i>	<i>x</i>	<i>y</i>
<i>Da/to L=100</i>	<i>a/from L=180</i>	70	23	21	24	6	46,5	-	-
<i>Da/to L=200</i>	<i>a/from L=240</i>	70	23	21	24	6	46,5	4,5	1,5
<i>Da/to L=280</i>	<i>a/from L=300</i>	70	30	26	24	6	46,5	4,5	1,5

2

Tabella 1.1

<i>L</i>	<i>Nr filtri</i> <i>Nr filter</i>	<i>Portata</i> <i>Capacity</i> <i>m3/h</i>	<i>Hst</i> <i>Pa</i>	<i>Potenza</i> <i>Power</i> <i>Watt</i>	<i>Ampere</i>	<i>Ventilatore</i> <i>Fan</i>	<i>Tensione</i> <i>Voltage</i> <i>Volt</i>	<i>Lampada/e</i> <i>Lamp/s</i>
100	2	1400	240	147	1,3	VE 7/7	230/1/50	1 x 20 watt
120	2	1400	240	147	1,3	VE 7/7	230/1/50	1 x 20 watt
140	3	1600	200	147	1,3	VE 7/7	230/1/50	1 x 20 watt
160	3	1600	200	147	1,3	VE 7/7	230/1/50	1 x 20 watt
180	3	1600	180	147	1,3	VE 7/7	230/1/50	1 x 20 watt
200	4	2200	110	147	1,3	VE 7/7	230/1/50	1 x 40 watt
220	4	2400	110	147	1,3	VE 7/7	230/1/50	1 x 40 watt
240	4	2400	110	147	1,3	VE 7/7	230/1/50	1 x 40 watt
280	5	2600	210	420	3,2	VE 8/9T	230/1/50	1 x 40 watt
300	6	2800	180	420	3,2	VE 8/9T	230/1/50	1 x 40 watt

N.B. : P = 70

Kaer Industrial Ventilation Srl

Sede Legale: Via Fontana,5 - 20122 Milano --- Uffici e stabilimento: Via Verdi, 43 - 27045 Casteggio (PV) www.kaer.it
 Tel. (+39) 0383.890088 - Fax (+39) 0383.890907 C.C.I.A.A. REA n. 244048 - Codice Fiscale/P.IVA 02080040187

Tabella 2.0

<i>L da/a</i>	<i>L to/from</i>	<i>P</i>	<i>C</i>	<i>D</i>	<i>E</i>	<i>M</i>	<i>T</i>	<i>x</i>	<i>y</i>
<i>Da/to L=100</i>	<i>a/from L=180</i>	90-110	23	21	24	5	58,5	-	-
<i>Da/to L=200</i>	<i>a/from L=300</i>	90-110	30	26	24	5	58,5	4,5	1,5

Tabella 2.1

<i>L</i>	<i>Nr filtri Nr filter</i>	<i>Portata Capacity m3/h</i>	<i>Hst Pa</i>	<i>Potenza Power Watt</i>	<i>Ampere</i>	<i>Ventilatore Fan</i>	<i>Tensione Voltage Volt</i>	<i>Lampada/e Lamp/s</i>
100	2	1000	240	147	1,3	VE 7/7	230/1/50	1 x 20 watt
120	2	1000	240	147	1,3	VE 7/7	230/1/50	1 x 20 watt
140	3	1300	200	147	1,3	VE 7/7	230/1/50	1 x 20 watt
160	3	1300	200	147	1,3	VE 7/7	230/1/50	1 x 20 watt
180	3	1300	200	147	1,3	VE 7/7	230/1/50	1 x 20 watt
200	4	2200	220	420	3,2	VE 8/9T	230/1/50	1 x 40 watt
220	4	2400	200	420	3,2	VE 8/9T	230/1/50	1 x 40 watt
240	4	2400	200	420	1,3	VE 7/7	230/1/50	1 x 40 watt
280	5	2600	180	420	3,2	VE 8/9T	230/1/50	1 x 40 watt
300	6	2800	150	420	3,2	VE 8/9T	230/1/50	1 x 40 watt

N.B. : P = 90-110

N.B. : Dimensioni espresse in cm - Dimensions expressed in cm


Kaer Industrial Ventilation Srl

Sede Legale: Via Fontana,5 - 20122 Milano --- Uffici e stabilimento: Via Verdi, 43 - 27045 Casteggio (PV) www.kaer.it
 Tel. (+39) 0383.890088 - Fax (+39) 0383.890907 C.C.I.A.A. REA n. 244048 - Codice Fiscale/P.IVA 02080040187