

ELETTROASPIRATORE CASSONATO

LION - LIO

EXHAUST FAN IN BOX CASING

LION - LIO

LIO 15 (LIO 151 LIO 152)

7.500 m³/h



Specifiche costruttive/Construction features

- *Struttura in tubolare di alluminio – Structural shape aluminum frame*
- *Doppia pannellatura in lamiera plastificata, smontabile con guarnizione*
- *Double removable zinc-plastic paneling supplied with gasket*
- *Coibentazione interna ed insonorizzazione in poliuretano espanso*
- *Internal sound-proof insulation in polyurethane*
- *Pannello ispezione (lato trasmissione) removibile con apposita chiave*
- *Removable inspection panel (drive side) with appropriate key*
- *Pannello inferiore sigillato per evitare perdite grasso*
- *Bottom panel sealed to avoid fat leaks*
- *Slitta tendicinghia – Belt-stretcher side*

1

Specifiche tecniche/Technical features

- *Ventilatore centrifugo (pale avanti) a doppia aspirazione*
- *Centrifugal fan (forward blades) with double suction*
- *Motore montato su slitta tendicinghia accoppiato alla girante tramite pulegge e cinghie trapezoidali*
- *Motor mounted on a sled belt tensioner coupled to the fan through pulleys and trapezoidal belts*
- *1 o 2 Velocità - 1 or 2 Speed*

Limiti di utilizzo/Use limits

- *Temperatura max fluido trasportato: + 60° - Max fluid temperature: + 60°*
- *Umidità max: 80% U.R. - Max moisture: 80%*
- *Montaggio: interno - Positioning: internal*

Imballo/Packing

- *Imballo con pedana - packing with platform*

Dimensioni imballo con pedana

Dimensions with platform

85 x 120 x 96h

Kaer Industrial Ventilation Srl

Sede Legale: Via Fontana,5 - 20122 Milano --- Uffici e stabilimento: Via Verdi, 43 - 27045 Casteggio (PV) www.kaer.it
 Tel. (+39) 0383.890088 - Fax (+39) 0383.890907 C.C.I.A.A. REA n. 244048 - Codice Fiscale/P.IVA 02080040187

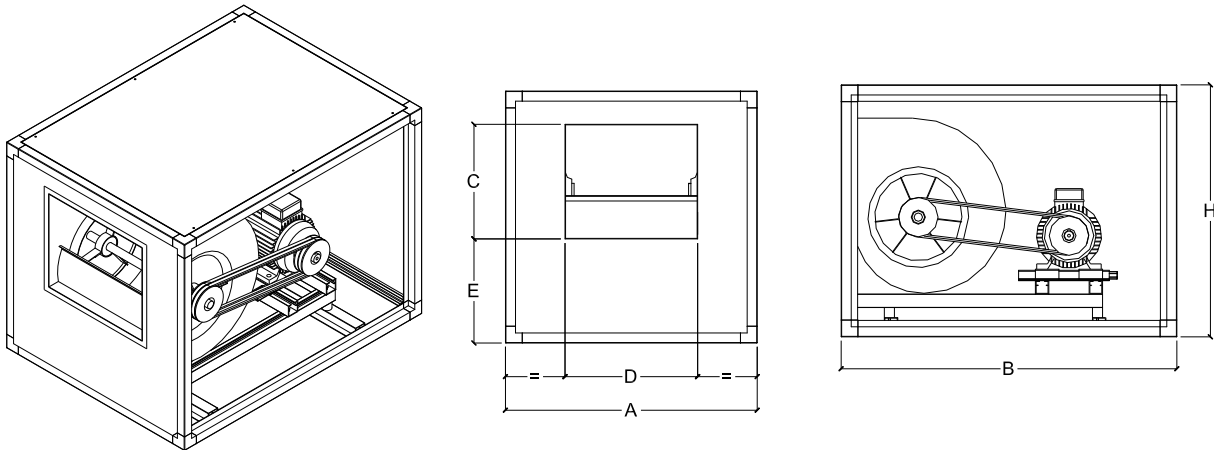


Tabella 1.0

Modello Model	Ventilatore Fan	Rpm	Potenza Power Kw	Tensione Voltage Volt	Ampere	Portata Capacity m3/h	Hst Pa
LIO 151	VT 15/11	1.170	4,0	400/3/50	8,3	7.500	800
LIO 152	VT 15/11	1.170/750	4,0/1,1	400/3/50	8,3/3,7	7.500/5.000	800/540

Tabella 1.1

Modello Model	Velocità Speed						Peso Weight Kg
LIO 151	1						145
LIO 152	2						

Tabella 2.0

A	B	H	C	D	E				
85	120	85	42,5	39	35				

N.B. : Dimensioni espresse in cm - Dimensions expressed in cm

Kaer Industrial Ventilation Srl

Sede Legale: Via Fontana,5 - 20122 Milano --- Uffici e stabilimento: Via Verdi, 43 - 27045 Casteggio (PV) www.kaer.it
 Tel. (+39) 0383.890088 - Fax (+39) 0383.890907 C.C.I.A.A. REA n. 244048 - Codice Fiscale/P.IVA 02080040187