

**ELETTROASPIRATORE CASSONATO
SPECIAL - SPE CON FILTRO**
EXHAUST FAN IN BOX CASING
SPECIAL - SPE WITH FILTER

SPE 9/F
2.500 m³/h



Specifiche costruttive/Construction features

- *Struttura in tubolare di alluminio – Structural shape aluminum frame*
- *Doppia pannellatura in lamiera plastificata, smontabile con guarnizione*
- *Double removable zinc-plastic paneling supplied with gasket*
- *Coibentazione interna ed insonorizzazione in poliuretano espanso*
- *Internal sound-proof insulation in polyurethane*
- *Pannello ispezione (lato destro) removibile con apposita chiave*
- *Removable inspection panel (right side) with appropriate key*
- *Pannello inferiore sigillato per evitare perdite grasso*
- *Bottom panel sealed to avoid fat leaks*

1

Specifiche tecniche/Technical features

- *Elettroventilatore centrifugo a doppia aspirazione con motore direttamente accoppiato alla girante*
- *Double inlet centrifugal fan with direct driver motor*
- *1 Velocità regolabile - 1 adjustable speed*
- *Filtro sintetico pieghettato sp 48 mm con efficacia 85% gravimetrico (G3). Classe EN 779*
- *Sintethic filter 48 mm th., 85% gravimetric effectiveness G3 class EN 779*

Limiti di utilizzo/Use limits

- *Temperatura max fluido trasportato: + 60° - Max fluid temperature: + 60°*
- *Umidità max: 80% U.R. - Max moisture: 80%*
- *Montaggio: interno - Positioning: internal*

Imballo/Packing

- *Imballo con pedana - packing with platform*

Dimensioni imballo con pedana

Dimensions with platform

60 x 60 x 71h

Kaer Industrial Ventilation Srl

Sede Legale: Via Fontana,5 - 20122 Milano --- Uffici e stabilimento: Via Verdi, 43 - 27045 Casteggio (PV) www.kaer.it
Tel. (+39) 0383.890088 - Fax (+39) 0383.890907 C.C.I.A.A. REA n. 244048 - Codice Fiscale/P.IVA 02080040187

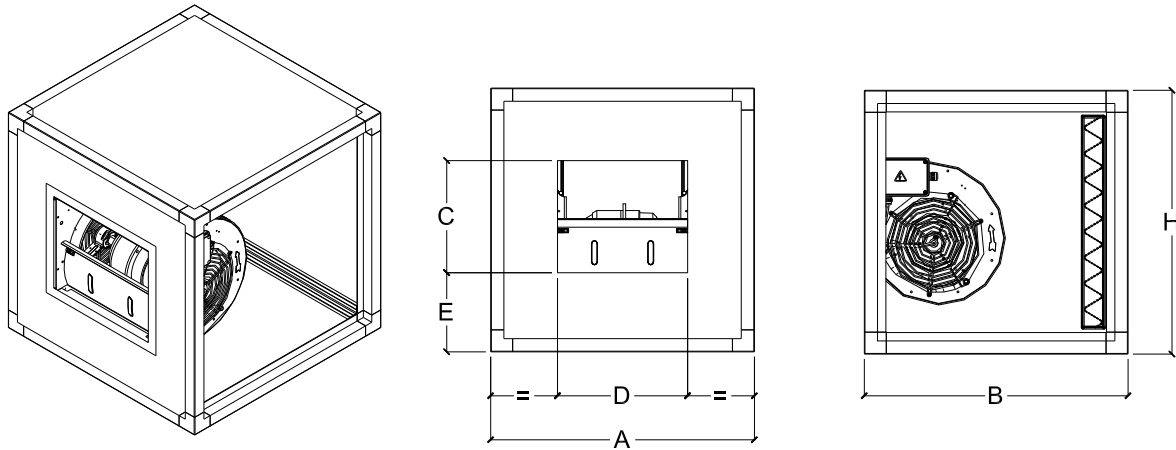


Tabella 1.0

Ventilatore Fan	Rpm	Potenza Power Kw	Tensione Voltage Volt	Ampere	Portata Capacity m3/h	Hst Pa			Peso Weight Kg
VR 9/9	1.400	0,42	230/1/50	3,8	2.500	250			43

Tabella 2.0

A	B	H	C	D	E				
60	60	60	28	32	19				

2

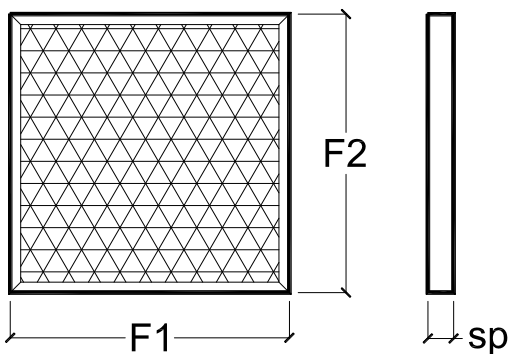


Tabella 3.0

F1	F2	sp							
50	50	4,8							

N.B. : Dimensioni espresse in cm - Dimensions expressed in cm

Kaer Industrial Ventilation Srl

Sede Legale: Via Fontana,5 - 20122 Milano --- Uffici e stabilimento: Via Verdi, 43 - 27045 Casteggio (PV) www.kaer.it
 Tel. (+39) 0383.890088 - Fax (+39) 0383.890907 C.C.I.A.A. REA n. 244048 - Codice Fiscale/P.IVA 02080040187